

## COMBINE POSABLE

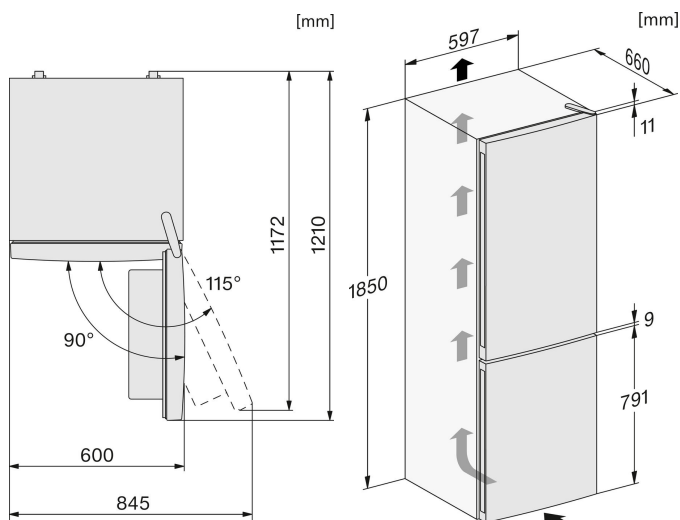
# KFN 4374 ED eI



### Informations logistiques

Code EAN : 4002516528166  
 Code SAP : 11980160  
 Dim. nettes (HxLxP) : 1860 x 600 x 660 mm  
 Dim. brutes (HxLxP) : 1925 x 660 x 760 mm  
 Poids net : 67,84 kg | Poids brut : 75,50  
 Lieu de fabrication : Turquie  
 Code douanier : 84181080  
 Alimentation électrique : 220-240 V - 50 Hz

Disponible  
 Durée de disponibilité des pièces détachées : 15 ans



### Caractéristiques produit

**Réfrigérateur posable combiné, Coloris Inox, 186 cm**

Poignées intégrées SideOpen long  
 Bandeau de commande EasyControl  
 Fermeture SoftClose

Volume 326 L  
 (réfrigérateur 237 L + congélateur 89 L)

Double circuit  
 Technologie NoFrost et DynaCool  
 Type de moteur : Induction  
 Classe efficacité énergétique E  
 Consommation : 238 kWh/an  
 Niveau sonore : 39 dB  
 Classe de perception sonore : C  
 Classe climatique SN-T

### Réfrigérateur

4 tablettes en verre  
 1 porte bouteille  
 2 compartiment DailyFresh ExtraCool  
 2 balconnets de contreporte pour conserves  
 1 balconnet de contreporte pour bouteilles  
 Support pour 12 oeufs  
 Bac à glaçons  
 Type de froid : Ventilé

### Congélateur

Pouvoir de congélation 10kg/24h  
 Autonomie en cas de panne 12h  
 3 tiroirs

Dégivrage automatique NoFrost

Mode ECO  
 Eclairage LED  
 Alarme porte ouverte

Connectivité : Non

### Bandeau de commande

